

סוג הבחינה: א. בגרות לבתי ספר על-יסודיים
ב. בגרות לנבחנים אקסטרניים
מועד הבחינה: תשס"ז, מועד ב
מספר השאלון: 307,035007
נספח: דפי נוסחאות ל-4 ול-5 יחידות לימוד

מתמטיקה

שאלון ז'

הוראות לנבחן

- א. משך הבחינה: שעתיים.
- ב. מבנה השאלון ומפתח ההערכה: בשאלון זה שני פרקים.
פרק ראשון – גאומטריה אנליטית, וקטורים – $33\frac{1}{3} \times 2$ – $66\frac{2}{3}$ נקודות
פרק שני – מספרים מרוכבים,
פונקציות מעריכיות ולוגריתמיות – $33\frac{1}{3} \times 1$ – $33\frac{1}{3}$ נקודות
סה"כ – 100 נקודות
- ג. חומר עזר מותר בשימוש:
(1) מחשבון לא גרפי. אין להשתמש באפשרויות התכנות במחשבון הניתן לתכנות.
שימוש במחשבון גרפי או באפשרויות התכנות במחשבון עלול לגרום לפסילת הבחינה.
(2) דפי נוסחאות (מצורפים).
- ד. הוראות מיוחדות:
(1) אל תעתיק את השאלה; סמן את מספרה בלבד.
(2) התחל כל שאלה בעמוד חדש. רשום במחברת את שלבי הפתרון, גם כאשר החישובים מתבצעים בעזרת מחשבון.
הסבר את כל פעולותיך, כולל חישובים, בפירוט ובצורה ברורה ומסודרת.
חוסר פירוט עלול לגרום לפגיעה בציון או לפסילת הבחינה.
(3) לטיוטה יש להשתמש במחברת הבחינה או בדפים שקיבלת מהמשגיחים.
שימוש בטיוטה אחרת עלול לגרום לפסילת הבחינה.
- ההנחיות בשאלון זה מנוסחות בלשון זכר ומכוונות לנבחנות ולנבחנים כאחד.

ב ה צ ל ח ה !

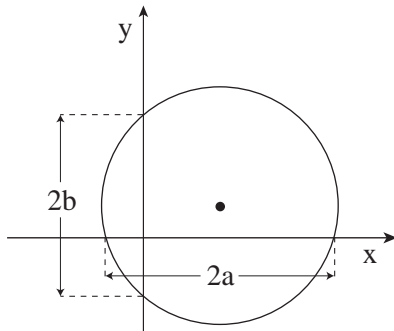
ה ש א ל ו ת

שים לב! הסבר את כל פעולותיך, כולל חישובים, בפירוט ובצורה ברורה.
חוסר פירוט עלול לגרום לפגיעה בציון או לפסילת הבחינה.

פרק ראשון – גאומטריה אנליטית, וקטורים (2/3 קודות)

ענה על שתיים מהשאלות 1-3 (לכל שאלה – $33\frac{1}{3}$ נקודות).

שים לב! אם תענה על יותר משתי שאלות, ייבדקו רק שתי התשובות הראשונות שבמחברתך.



1. א. הבע באמצעות a ו- b את משוואת המקום הגאומטרי של מרכזי כל המעגלים, המקצים על ציר ה- x קטע שאורכו $2a$ ועל ציר ה- y קטע שאורכו $2b$ ($a > b > 0$) (ראה ציור).

ב. מרכז המעגל $x^2 - 8x + y^2 - 6y = 0$

נמצא על המקום הגאומטרי שהבעת בסעיף א.

מצא את נקודות החיתוך של המקום הגאומטרי עם ציר ה- x .

2. נתונה ההיפרבולה $\frac{x^2}{a^2} - \frac{y^2}{b^2} = 1$, $a > 0$, $b > 0$.

ישר ששיפועו $\frac{21}{4}$ חותך בנקודה A את האסימפטוטה של ההיפרבולה ששיפועה חיובי,

ואת האסימפטוטה שלילי הוא חותך בנקודה B.

שיעור ה- y של הנקודה A הוא 2, ושיעור ה- x של הנקודה B הוא 2.

א. חשב את היחס $\frac{b}{a}$.

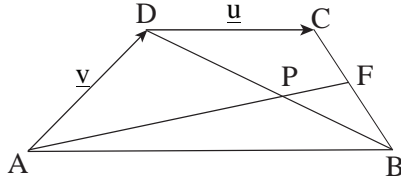
ב. דרך המוקד הימני F של ההיפרבולה מעבירים אנך לאסימפטוטה ששיפועה חיובי.

האנך חותך את האסימפטוטה בנקודה D.

מצא את שטח המשולש ODF (O – ראשית הצירים), אם המרחק של המוקד

הימני F מהאסימפטוטה ששיפועה חיובי הוא 3.

/המשך בעמוד 3/



3. בטרפז ABCD ($DC \parallel AB$) נקודה F היא

אמצע השוק CB. האלכסון BD חותך

את AF בנקודה P (ראה ציור).

נתון: $\vec{AB} = 2\vec{DC}$.

נסמן: $\vec{AD} = \underline{v}$, $\vec{DC} = \underline{u}$.

א. הבע את הווקטור \vec{AF} באמצעות \underline{u} ו- \underline{v} .

ב. נסמן: $\vec{PD} = t\vec{BD}$

$\vec{AP} = s\vec{AF}$

חשב את הערך של t ואת הערך של s.

ג. מצא את היחס בין שטח המשולש BPF ובין שטח המשולש APD.

פרק שני – מספרים מרוכבים,

פונקציות מעריכיות ולוגריתמיות ($33\frac{1}{3}$ נקודות)

ענה על אחת מהשאלות 4-5.

שים לב! אם תענה על יותר משאלה אחת, תיבדק רק התשובה הראשונה שבמחברתך.

4. א. פתור את האי-שוויון: $9 \cdot \left(\frac{3}{2}\right)^{\frac{1}{x}} + 5 < 4 \cdot \left(\frac{2}{3}\right)^{\frac{1}{x}}$

ב. המספר המרוכב $z = x + iy$ מקיים את המשוואה:

$$|z - (1 - i)|^2 = |z|^2 + \left| \left(\frac{2}{1+i}\right)^2 \right|$$

מצא את משוואת המקום הגאומטרי של כל הנקודות (x, y) המקיימות את

המשוואה.

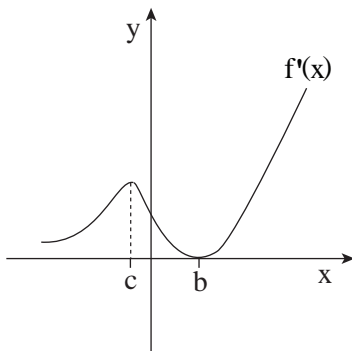
הערה: אין קשר בין סעיף א לסעיף ב.

5. נתונה הפונקציה $f(x) = \frac{e^{ax}}{4x^2 + 1}$, $a > 0$.

פונקציית הנגזרת $f'(x)$ שווה לאפס בנקודה אחת בלבד.

א. מצא את ערך הפרמטר a .

ב. מצא את נקודות החיתוך של גרף הפונקציה $f(x)$ עם הצירים (אם יש נקודות כאלה).



ג. נתון הגרף של $f'(x)$. שיעורי ה- x

של נקודות הקיצון של $f(x)$ הם b ו- c

(ראה ציור).

הבע באמצעות b ו- c במידת הצורך:

(1) תחומי עלייה וירידה של גרף

הפונקציה $f(x)$ (אם יש כאלה). נמק.

(2) את שיעורי ה- x של נקודות הפיתול, ואת תחומי הקעירות כלפי מעלה \cup

וכלפי מטה \cap של גרף הפונקציה $f(x)$. נמק.

ד. סרטט סקיצה של גרף הפונקציה $f(x)$. סמן בסקיצה את שיעורי ה- x של נקודות

הפיתול של הפונקציה (מובעות באמצעות b ו- c).

בהצלחה!

נוסחאון מתמטיקה

5-4 יחידות לימוד (החל מקיץ תש"ן)

אלגברה

$$a^n - b^n = (a-b)(a^{n-1} + a^{n-2}b + \dots + a^{n-3}b^2 + \dots + b^{n-1})$$

פירוק לגורמים

$$(a+b)^n = a^n + \binom{n}{1} a^{n-1} \cdot b + \dots + \binom{n}{k} a^{n-k} \cdot b^k + \dots + b^n$$

בינום ניוטון

$$\binom{n}{k} = \frac{n!}{k!(n-k)!}$$

$$x_1 + x_2 = -\frac{b}{a}$$

$$x_1 \cdot x_2 = \frac{c}{a}$$

נוסחאות וייטה

$$(x_{1,2} = \frac{-b \pm \sqrt{b^2 - 4ac}}{2a})$$

(x_1, x_2) שורשי משוואה ריבועית.

סדרות

סדרה הנדסית	סדרה חשבונית	
$a_n = a_1 q^{n-1}$	$a_n = a_1 + (n-1)d$	האיבר ה-n'י :
$S_n = \frac{a_1(q^n - 1)}{q - 1}$	$S_n = \frac{n}{2} [2a_1 + (n-1)d]$	הסכום:

$$z = a + bi = r(\cos\theta + i \sin\theta)$$

מספרים מרוכבים

$$z_1 z_2 = r_1 r_2 [\cos(\theta_1 + \theta_2) + i \sin(\theta_1 + \theta_2)]$$

מכפלה בהצגה קוטבית:

$$(\cos\theta + i \sin\theta)^n = \cos n\theta + i \sin n\theta$$

משפט דה-מואבר:

$$z_k = \sqrt[n]{r} \left[\cos\left(\frac{\alpha}{n} + \frac{2\pi k}{n}\right) + i \sin\left(\frac{\alpha}{n} + \frac{2\pi k}{n}\right) \right] \quad \text{שורשי המשוואה } z^n = r(\cos\alpha + i \sin\alpha) \text{ הם:}$$

$$k = 0, 1, \dots, n-1$$

קומבינטוריקה

$$P_n = n!$$

מספר התמורות של n עצמים (בלי חזרות):

מספר התמורות של n עצמים כשמתוכם יש n_1, n_2, \dots, n_k עצמים שווים ביניהם:

$$P_n = \frac{n!}{n_1! \cdot n_2! \cdot \dots \cdot n_k!}$$

$$A_n^k = \frac{n!}{(n-k)!}$$

מספר החליפות של k מתוך n עצמים (בלי חזרות):

$$\binom{n}{k} = C_n^k = \frac{n!}{k!(n-k)!}$$

מספר הצירופים של k מתוך n עצמים (בלי חזרות):

וקטורים

מישור דרך קצות הווקטורים $\vec{a} = \vec{OA}$, $\vec{b} = \vec{OB}$, $\vec{c} = \vec{OC}$: $\vec{x} = t(\vec{b} - \vec{a}) + s(\vec{c} - \vec{a})$
 מכפלה סקלרית: $(\vec{x}, \vec{y}) = \vec{x} \cdot \vec{y} = x_1y_1 + x_2y_2 + x_3y_3 = |\vec{x}| \cdot |\vec{y}| \cdot \cos\alpha$
 ניצבות: $\vec{x} \cdot \vec{y} = 0$
 אורך של וקטור: $|\vec{x}| = \sqrt{\vec{x} \cdot \vec{x}} = \sqrt{x_1^2 + x_2^2 + x_3^2}$

מרחק בין $\vec{z} = (z_1, z_2, z_3)$ למישור $\vec{a} \cdot \vec{x} + c = 0$: $\frac{|\vec{a} \cdot \vec{z} + c|}{|\vec{a}|}$

זווית בין הישר $t\vec{b} + \vec{d}$ למישור $\vec{a} \cdot \vec{x} + c = 0$: $\sin\beta = \frac{|\vec{a} \cdot \vec{b}|}{|\vec{a}| \cdot |\vec{b}|}$

זווית בין המישורים $\vec{a} \cdot \vec{x} + c = 0$, $\vec{b} \cdot \vec{x} + d = 0$: $\cos\alpha = \frac{|\vec{a} \cdot \vec{b}|}{|\vec{a}| \cdot |\vec{b}|}$

חוקות ולוגריתמים: $\log_a a^x = x$, $\log_a x = \frac{\log_b x}{\log_b a}$

טריגונומטריה

זהויות

$\sin(\alpha \pm \beta) = \sin\alpha \cos\beta \pm \cos\alpha \sin\beta$ $\cos(\alpha \pm \beta) = \cos\alpha \cos\beta \mp \sin\alpha \sin\beta$

$\operatorname{tg}(\alpha \pm \beta) = \frac{\operatorname{tg}\alpha \pm \operatorname{tg}\beta}{1 \mp \operatorname{tg}\alpha \operatorname{tg}\beta}$ $\operatorname{tg} \frac{\alpha}{2} = \frac{\sin\alpha}{1 + \cos\alpha}$

$\sin \frac{\alpha}{2} = \pm \sqrt{\frac{1 - \cos\alpha}{2}}$ $\cos \frac{\alpha}{2} = \pm \sqrt{\frac{1 + \cos\alpha}{2}}$

$\sin\alpha + \sin\beta = 2\sin \frac{\alpha + \beta}{2} \cos \frac{\alpha - \beta}{2}$ $\cos\alpha + \cos\beta = 2\cos \frac{\alpha + \beta}{2} \cos \frac{\alpha - \beta}{2}$

$\sin\alpha - \sin\beta = 2\sin \frac{\alpha - \beta}{2} \cos \frac{\alpha + \beta}{2}$ $\cos\alpha - \cos\beta = -2\sin \frac{\alpha + \beta}{2} \sin \frac{\alpha - \beta}{2}$

משפט הסינוס: $c^2 = a^2 + b^2 - 2ab\cos\gamma$ $\frac{a}{\sin\alpha} = 2R$

שטח גורה: $\frac{1}{2}r^2\alpha$ אורך קשת של α רדיאנים: $r\alpha$

הנדסת המרחב

נפח כדור: $V = \frac{4}{3}\pi R^3$ נפח הרוט ופירמידה (B - שטח הבסיס): $V = \frac{B \cdot h}{3}$

שטח פנים של כדור: $P = 4\pi R^2$ שטח מעטפת הרוט: $M = \pi R \ell$

אנליזה (חשבון דיפרנציאלי ואינטגרלי)

נגזרות

$(uv)' = u'v + uv'$ $(x^n)' = nx^{n-1}$ $\sin'x = \cos x$ $\arcsin'x = \frac{1}{\sqrt{1-x^2}}$

$\left(\frac{u}{v}\right)' = \frac{vu' - v'u}{v^2}$ $(a^x)' = a^x \ln a$ $\cos'x = -\sin x$ $\arccos'x = \frac{-1}{\sqrt{1-x^2}}$

$\log_a'x = \frac{1}{x \ln a}$ $\operatorname{tg}'x = \frac{1}{\cos^2x}$ $\operatorname{arctg}'x = \frac{1}{1+x^2}$

כלל השרשרת: $f'(x) = v'(u) \cdot u'(x)$

$$\int f(ax+b) dx = \frac{1}{a} F(ax+b) + C \quad \text{אינטגרלים}$$

$$\int_a^b f(x) dx = \frac{h}{2} [f(a) + 2f(x_1) + \dots + 2f(x_{n-1}) + f(b)] \quad \text{כלל הטרפז:}$$

פונקציות

פונקציה זוגית: $f(x) = f(-x)$ פונקציה אי-זוגית: $f(-x) = -f(x)$

נקודת פיתול: נקודת מעבר בין קמירות לקעירות פונקציה קמורה: \cup

סטטיסטיקה והסתברות

$$S = \sqrt{\frac{(x_1 - \bar{x})^2 f_1 + (x_2 - \bar{x})^2 f_2 + \dots + (x_n - \bar{x})^2 f_n}{N}} \quad \text{סטיית תקן:}$$

x_n, \dots, x_2, x_1 השכיחויות של f_n, \dots, f_2, f_1

$f_1 + f_2 + \dots + f_n = N$; ממוצע הנתונים \bar{x}

נוסחת ברנולי: ההסתברות ל k הצלחות ב n נסיונות בהתפלגות בינומית עם הסתברות p :

$$p_n(k) = \binom{n}{k} p^k (1-p)^{n-k}$$

לוח של התפלגות נורמלית (0,1) מצטברת

u	0	1	2	3	4	5	6	7	8	9
0.0	0.500	504	508	512	516	520	524	528	532	536
0.1	0.540	544	548	552	556	560	564	568	571	575
0.2	0.579	583	587	591	595	599	603	606	610	614
0.3	0.618	622	625	629	633	637	641	644	648	652
0.4	0.655	659	663	666	670	674	677	681	684	688
0.5	0.692	695	699	702	705	709	712	716	719	722
0.6	0.726	729	732	736	739	742	745	749	752	755
0.7	0.758	761	764	767	770	773	776	779	782	787
0.8	0.788	791	794	797	800	802	805	809	811	813
0.9	0.816	819	821	824	826	829	832	834	837	839
1.0	0.841	844	846	848	851	853	855	858	860	862
1.1	0.864	866	869	871	873	875	877	879	881	883
1.2	0.885	887	889	891	893	894	896	898	900	902
1.3	0.903	905	907	908	910	911	913	915	916	918
1.4	0.919	921	922	924	925	926	928	929	931	932
1.5	0.933	935	936	937	938	939	941	942	943	944
1.6	0.945	946	947	948	9495	9505	9515	9525	9535	9545
1.7	0.9554	9564	9573	9582	9591	9599	9608	9616	9625	9633
1.8	0.9641	9650	9656	9664	9671	9678	9686	9693	9699	9706
1.9	0.9713	9719	9726	9732	9738	9744	9750	9756	9762	9767
2.0	0.9773	9778	9783	9788	9793	9798	9803	9808	9812	9817
2.1	0.9821	9826	9830	9834	9838	9842	9846	9850	9854	9857
2.2	0.9861	9865	9868	9871	9875	9878	9881	9884	9887	9890
2.3	0.9893	9896	9898	9901	9904	9906	9909	9911	9913	9916
2.4	0.9918	9920	9922	9925	9927	9929	9931	9932	9934	9936
2.5	0.9938	9940	9941	9943	9945	9946	9948	9949	9951	9952
2.6	0.9954	9955	9956	9957	9959	9960	9961	9962	9963	9964
2.7	0.9965	9966	9967	9968	9969	9970	9971	9972	9973	9974
2.8	0.9974	9975	9976	9977	9977	9978	9979	9979	9980	9981
2.9	0.9981	9982	9983	9983	9984	9984	9985	9985	9986	9986
3.0	0.9987	9987	9987	9988	9988	9989	9989	9989	9990	9990

הנדסה אנליטית

קו ישר

$y - y_1 = m(x - x_1)$ משוואת ישר דרך (x_1, y_1) ששיפועו m :

$\text{tg}\alpha = \left| \frac{m_1 - m_2}{1 + m_1 m_2} \right|$ נוסחה לזווית α שבין הישרים $y = m_2 x + n_2$, $y = m_1 x + n_1$:

$m_1 \cdot m_2 = -1$ ניצבות הישרים $y = m_2 x + n_2$, $y = m_1 x + n_1$:

$d = \pm \frac{Ax_0 + By_0 + C}{\sqrt{A^2 + B^2}}$ מרחק הנקודה $(x_0; y_0)$ מהישר $Ax + By + C = 0$:

$\left(\frac{\ell x_1 + kx_2}{k + \ell}, \frac{\ell y_1 + ky_2}{k + \ell} \right) : (A(x_1, y_1); B(x_2, y_2))$ $k : \ell$ ביחס AB הקטע את המחלקת נקודה המחלקת את הקטע

מעגל

משוואת המשיק למעגל $(x - a)^2 + (y - b)^2 = R^2$ בנקודה $(x_0; y_0)$:

$(x_0 - a) \cdot (x - a) + (y_0 - b) \cdot (y - b) = R^2$

$\frac{x^2}{a^2} - \frac{y^2}{b^2} = 1$ היפרבולה

$y = \pm \frac{b}{a}x$

האסימפטוטות:

$c = \sqrt{a^2 + b^2}$

מרחק המוקד מהראשית:

$\frac{xx_0}{a^2} - \frac{yy_0}{b^2} = 1$

משיק להיפרבולה בנקודה $(x_0; y_0)$:

$n^2 = m^2 a^2 - b^2$

התנאי שהישר $y = mx + n$ ישיק להיפרבולה:

$y^2 = 2px$ פרבולה

$yy_0 = p(x + x_0)$

משיק לפרבולה בנקודה $(x_0; y_0)$:

$n = \frac{p}{2m}$

התנאי שהישר $y = mx + n$ ישיק לפרבולה: